



राष्ट्रीय फैशन प्रौद्योगिकी संस्थान

(कस्त्र मंत्रालय, भारत सरकार द्वारा स्थापित एवं निफ्ट अधिनियम, 2006 के तहत एक सांविधिक निकाय)  
(आईएसओ 9001:2008 मान्यता प्राप्त)

**National Institute of Fashion Technology**

(A Statutory body under the NIFT Act 2006 and setup by Ministry of Textiles, Govt. of India)  
(An ISO 9001:2008 Certified Institute)

8806(49)/FP/Cabinet Storage/19

Date:01.11.2019

**सिमित कोटेशन / Limited Quotation**

निफ्ट केंद्र, गांधीनगर द्वारा निम्न कार्य के लिए मुहरबंद कोटेशन इसके जरिए आमंत्रित किए जाते हैं। कोई भी कारण बताए बिना निम्नतम या सभी कोटेशन को स्वीकार या अस्वीकार करने का अधिकार संस्थान के पास सुरक्षित है।

Sealed Quotations are hereby invited by NIFT Centre, Gandhinagar for the following work. Institute reserves the right to accept or reject the lowest or all the quotations without assigning any reasons.

निफ्ट गांधीनगर परिसर में कैबिनेट स्टोरेज ( साउंड सिस्टम- के लिए पोडियम ) क्रय करने और स्थापित करना ।

**Providing and Fixing of cabinet Storage ( for Sound System) at NIFT Gandhinagar.**

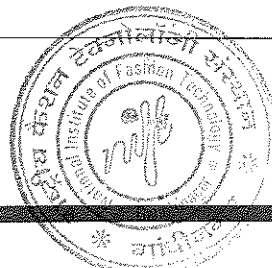
अनुक्रमांक Sr. No.	कार्य विवरण Description of Work	मात्रा Qty.	दर (रुपये) Rate (Rs.)	राशि (रुपये) Amount (Rs.)
1.	18 मिमी प्लाईवुड की फ्रेमिंग और 1 मिमी की परत वाले फिनिशिंग से बने कैबिनेट स्टोरेज (साउंड सिस्टम के लिए) प्रदान करना और फिक्स करना। उपरी सतह पर लैमिनेटेड शीट। अच्छी गुणवत्ता वाले वुड ग्रेन्ड 1.00 mm THK लैमिनेटेड प्लाईवुड शीट पीछली साइड और लाच्चेर पोलिश अंदर की तरफ आवश्यक हो, तो नीचे समर्थन को भी फिक्स किया जाना चाहिए। (संगलन ड्राइंग के मुताबित) Providing and Fixing storage cabinet ( for Sound System) made up of framing of 18mm THK plywood and finishing with wood grained 1.00 mm THK Laminate On out side and Lacyer polish inside the storage cabinet. 1 mm thk. Laminated sheet over exposed surfaces. Supports at bottom should also be fixed, if required. ( As per Attached Drawing)	04 No.		
कुल / Total				
जीएसटी / GST @ ___%				
कुल / Net Total				
राशि शब्दों में: / Amount in words:				

डिजाइन, प्रबंधन और प्रौद्योगिकी का एक प्रधान संस्थान  
A Premier Institute of Design, Management & Technology

निफ्ट परिसर, घ-0 मार्ग, गांधीनगर, गुजरात- 382 007  
NIFT Campus, GH-0 Road, Gandhinagar - 382 007, Gujarat (India)

t +91 79 23265000, +91 79 23240832, +91 79 23240834 | f +91 79 23240772 | e osd.gandhinagar@nift.ac.in

www.nift.ac.in



## नियम एवं शर्तें:

### Terms & Conditions:

- 1) आपका कोटेशन क्रय विभाग को सीलबंद लिफाफे में भेजा जाना होगा, जो "निफ्ट गांधीनगर में कैबिनेट स्टोरेज ( साउंड सिस्टम- के लिए पोडियम) क्रय करने और स्थापित करने के लिए कोटेशन" के नाम से अवश्य रूप से चिन्हित करना होगा अन्यथा कोटेशन खारिज कर दिया जा सकता है।

Your quotation must be sent to the Purchase Department in sealed envelope marked with "Quotation for Providing and Fixing of cabinet Storage ( for Sound System) at NIFT Gandhinagar" or else liable to be rejected.

- 2) मुहरबंद कोटेशन प्राप्त की अंतिम तिथि 22/11/2019 से 3.00 बजे तक की है और उसी दिन 4.00 बजे खोली जाएगी।

Last date of receipt of sealed quotation is 22/11/2019 up to 3.00 pm and will be opened on same day at 4.00 pm.

- 3) काम आईएसआई मार्क वाली सामग्री के साथ या निफ्ट अधिकारी द्वारा अनुमोदित सामग्री से निष्पादित किया जाएगा।

The work shall be executed with ISI Mark material and as approved by NIFT official.

- 4) काम के निष्पादन के दौरान मामूली परिवर्तन किए जा सकते हैं।

The minor changes can be held during the execution of work.

- 5) दर में परिवहन, श्रम और लागू होने वाले सभी कर शामिल होने चाहिए और किसी भी प्रकार का अतिरिक्त भुगतान नहीं किया जाएगा।

The rate should be inclusive of transportation, labour and all taxes as applicable and nothing shall be paid extra.

- 6) ईएमडी 2,000/- (केवल दो हजार रुपये) रुपये है, जो वापसी योग्य है। इसे गांधीनगर/ अहमदाबाद में देय " नेशनल इंस्टिट्यूट ऑफ़ फैशन टेक्नोलॉजी" के पक्ष में राष्ट्रीय बैंक के डिमांड ड्राफ्ट के स्वरूप में जमा किया जा सकता है। अर्नेस्ट मनी डिपोजिट पर कोई ब्याज नहीं दिया जाएगा।

**EMD is Rs. 2,000/- (Rupees Two thousand only) which is refundable.** It can be deposited by demand draft of National bank in favour of "National Institute of Fashion Technology" payable at Gandhinagar /Ahmedabad. No interest will be paid on Earnest Money Deposit.

- 7) सफल एजेंसी की ईएमडी राशि कार्य पूरा होने पर वापिस जारी की जाएगी ।

EMD of Successful agency will be released on completion of work.

- 8) बिलिंग राशि से सिक्योरिटी डिपोजिट के रूप में 10% राशि 6 महीने के लिए निफ्ट के पास रखी जाएगी और दोषपूर्ण स्थिति के संतोषजनक प्रदर्शन के बाद इसे बिना किसी ब्याज के जारी की जाएगी।

10% amount as Security deposit from billing amount shall be held with NIFT for 6 months and will be released after satisfactory performance with no defect condition without any interest.

- 9) बोलीदाताओं द्वारा कोट होने वाली कुल राशि के आधार पर एल1 एजेंसी का निर्णय लिया जाएगा।

L1 agency will be decided based on the total amount quoted by bidders.



- 10) कार्य आदेश जारी करने के 20 दिनों के भीतर एजेंसी को कार्य पूरा करना होगा।  
The Agency has to complete the work within 20 days after issuing of work order.
- 11) भुगतान केवल बोलीदाता का नाम किया जाएगा (मालिक/ साझेदार/ निदेशक या अन्य के नाम पर नहीं)।  
Payment will be made only the name of bidder (not in the name of proprietor/partner /Director).
- 12) किसी भी दोष के बदले में यदि निफ्ट की इच्छा है तो एजेंसी द्वारा काम की मरम्मत की जाएगी।  
In lieu of any defect the work shall be repaired by the agency if NIFT desires so.
- 13) किसी भी कोटेशन या सभी कोटेशंस को बिना किसी कारण बताए अस्वीकार करने का अधिकार निफ्ट अपने पास सुरक्षित रखता है।  
NIFT reserves the right to reject any quotation or all quotations without assigning any reason thereof. In case of non-performance, in respect of stipulated time period for completion or defect liability of 6 months after completion of work depending upon the case, the SD/PG shall be forfeited and the decision of Director, NIFT shall be final.
- 14) किसी भी विवाद के मामले में न्यायालय का न्यायिक अधिकार क्षेत्र गांधीनगर होगा।  
In case of any dispute the Jurisdiction of Court will be Gandhinagar.
- 15) प्रतिस्पर्धी दलों को कोट करने से पहले एजेंसी को क्षेत्र/ कार्य के भौतिक मूल्यांकन के बारे में स्पष्टीकरण के लिए परिसर में आए और निफ्ट के सम्बंधित कर्मचारी / अधिकारी से संपर्क करे।  
The Agency must visit the campus and Contact to NIFT's Engineer for clarifications about physical assessment of work to be furnished before quoting the competitive rates.

- जीएसटी पंजीकरण अनिवार्य है। निम्नलिखित सबूत साथ जोड़े :  
GST registration is compulsory. Attach the proof of following:

क्रम संख्या Sr. No.	पंजीकरण का विवरण /Description of Registration	संख्या / No.
1.	पैन कार्ड /PAN Card	
2.	जीएसटी /GST	

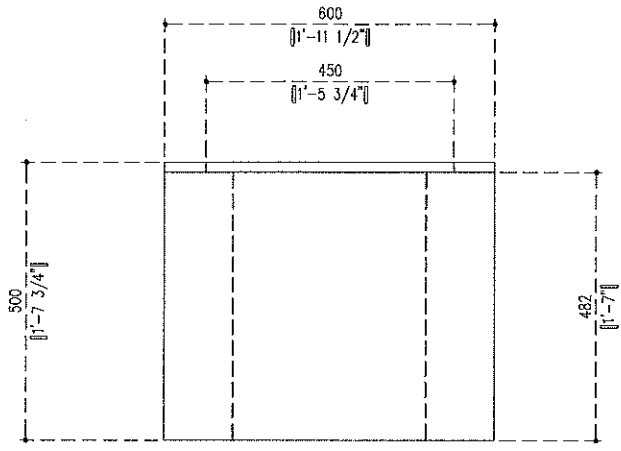


ओ.एस.डी  
OSD

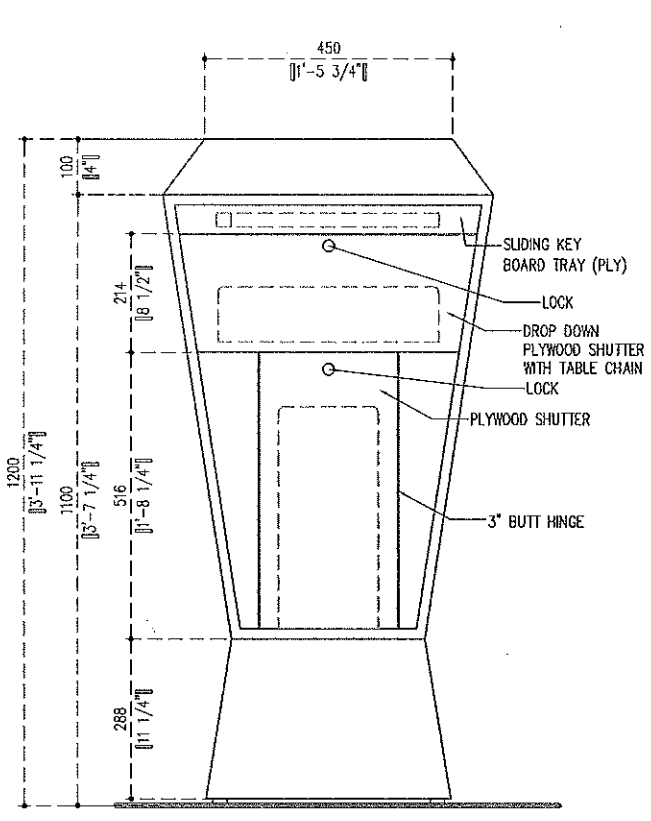
सेवा में  
मैसर्स \_\_\_\_\_  
\_\_\_\_\_

फर्म की मुहर के साथ कोटिंग पार्टी के अधिकृत व्यक्ति के हस्ताक्षर और नाम

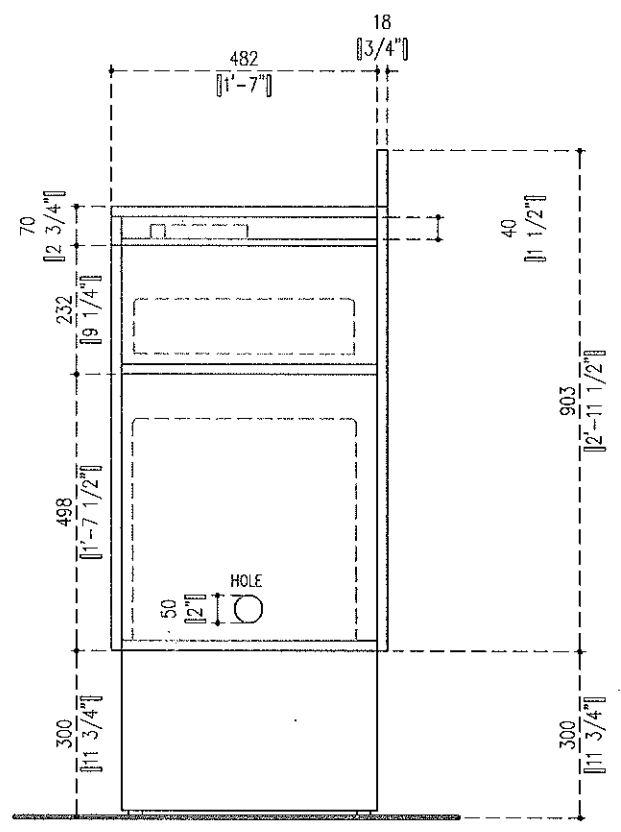
Signature & Name of the authorized person of quoting party with the seal of the firm



PLAN



INSIDE ELEVATION



SIDE ELEVATION

# PODIUM WITH STORAGE

NOTE: ISI 18 MM THK PLYWOOD --TO BE USED WITH WOOD GRAINED 1.00 MM THK LAMINATE ON OUTSIDE AND LACYER POLISH INSIDE

